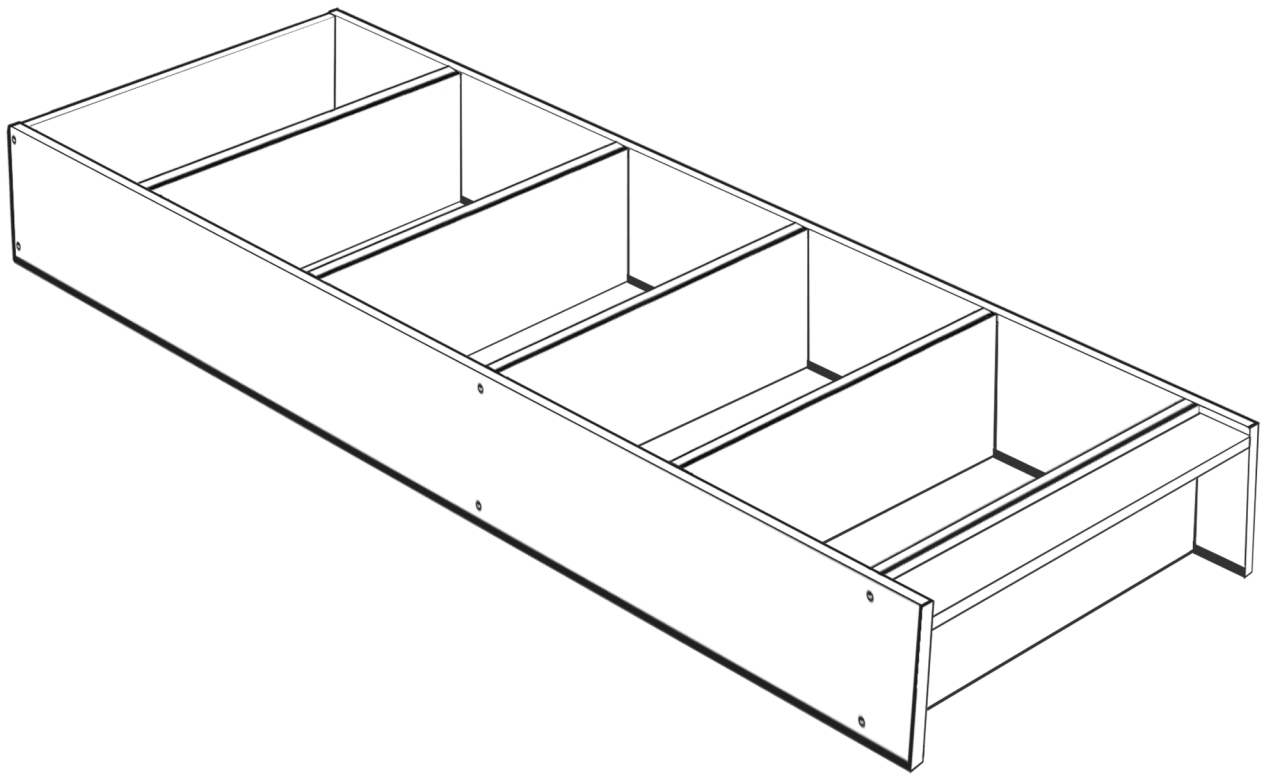


# RELAXED BOOKSHELF





English

## WARNING!

**Serious or fatal crushing injuries can occur from furniture tip over.**

Read and follow each step of the instruction carefully.

Dansk

## ADVARSEL!

**Der kan opstå alvorlig eller livsfarlig tilskadecomst, hvis møblet vælter.**

Læs og følg alle trin i anvisningerne omhyggeligt.

Svenska

## VARNING!

**Allvarliga eller livsfarliga klämskador kan uppstå från möbler som välter.**

Läs och följ varje steg i anvisningen noga.

Deutsch

## ACHTUNG!

**Wenn Möbelstücke umkippen, können ernste oder lebensgefährliche Verletzungen durch Einklemmen die Folge sein.**

Jeden Schritt der Anleitung sorgfältig befolgen.

Íslenska

## VARÚÐ!

**Alvarlegt slys eða dauðsfall getur orðið ef húsgagn fellur fram fyrir sig.**

Lestu leiðbeiningarnar og fylgdu hverju skrefi þeirra vandlega.

Česky

## UPOZORNĚNÍ!

**Z důvodu převržení nábytku může dojít k vážným nebo smrtelným zraněním.**

Pečlivě si přečtěte a dodržujte jednotlivé kroky v montážním návodu.

Français

## ATTENTION!

**Risque de blessure grave ou mortelle par écrasement en cas de chute du meuble.**

Lire attentivement et suivre soigneusement chacune des étapes de ces instructions.

Norsk

## ADVARSEL!

**Alvorlige og potensielt dødelige ulykker kan skje som følge av møbler som velter.**

Les og følg hvert trinn i instruksene nøye.

Español

## ¡ADVERTENCIA!

**Si un mueble vuelca, puede provocar daños de aplastamiento graves o fatales.**

Lee y sigue cada paso de las instrucciones cuidadosamente.

Nederlands

## WAARSCHUWING!

**Wanneer meubels omvallen, kan er ernstig of levensbedreigend beklemmingsletsel ontstaan.**

Lees en volg elke stap van de instructies zorgvuldig.

Suomi

## VAROITUS!

**Kalusteen kaatuminen voi aiheuttaa vakavia tai kuolettavia murskavammoja.**

Lue ja noudata ohjeen jokaista vaihetta huolellisesti.

Italiano

## AVVERTENZA!

**Se il mobile si ribalta può causare lesioni da schiacciamento gravi o mortali.**

Leggi e segui attentamente ogni passaggio delle istruzioni.



Magyar

## FIGYELMEZTETÉS!

A bútorok felborulása végzetes balesetet okozhat.

Figyelmesen olvassd el és kövesd a használati útmutatót.

Polski

## OSTRZEŻENIE!

Na skutek przewrócenia się mebla może dojść do poważnych lub śmiertelnych obrażeń.

Przeczytaj instrukcję i postępuj dokładnie z każdym jej punktem.

Eesti

## HOIATUS!

Mööbli ümberkukkumine võib põhjustada tõsiseid või surmavaid vigastusi.

Loe juhiseid ja järgi hoolikalt iga sammu.

Latviešu

## BRĪDINĀJUMS!

Mēbeles apgāžoties var radīt nāvējošas traumas.

Ievēro lietošanas instrukcijas norādījumus.

Lietuvių

## ĮSPĖJIMAS!

Užvirtę baldai gali rimtai ar net mirtinai sužaloti.

Laikykitės visų instrukcijų.

Portugues

## AVISO!

As quedas de móveis podem originar lesões graves ou fatais por esmagamento.

Leia e siga cuidadosamente as instruções.

Româna

## AVERTISMENT!

Răsturnarea pieselor de mobilier poate cauza accidente grave sau fatale.

Citește și urmează fiecărui pas din instrucțiuni cu atenție.

Slovensky

## UPOZORNENIE!

Prevrátenie nábytku môže mať za následok vážne alebo smrteľné zranenie.

Prečítajte si a dôkladne dodržiavajte každý krok v návode.

Български

## ВНИМАНИЕ!

Сериозни или фатални наранявания от смачкване могат да настъпят при преобръщане на мебели.

Внимателно прочетете и следвайте всяка инструкция.

Hrvatski

## UPOZORENJE!

Namještaj koji se prevrne može uzrokovati ozbiljne ili smrtonosne ozljede.

Pažljivo pročitati i pratiti svaki korak uputa.

Ελληνικά

## ΠΡΟΕΙΔΟΠΟΙΗΣΗ!

Μπορεί να προκληθούν σοβαροί ή θανάσιμοι τραυματισμοί από ανατροπή του επίπλου.

Διαβάστε και ακολουθήστε κάθε βήμα από τις οδηγίες προσεκτικά.

Русский

## ВНИМАНИЕ!

Опрокидывание мебели может стать причиной получения серьезных травм или даже привести к смерти.

Внимательно прочитайте инструкцию и следуйте всем изложенным в ней рекомендациям.



## Українська УВАГА!

Перекидання меблів може спричинити серйозні або смертельні травми.

Уважно прочитайте та дотримуйтесь інструкцій.

## Srpski

### UPOZORENJE!

Opasnost od prevrtanja. Prevrtanje nameštaja može imati ozbiljne ili smrtne posledice.

Pažljivo pročitaj ova uputstva i pridržavaj ih se.

## Slovenščina

### OPOZORILO!

Če se pohištvo prevrne, lahko pride do hudih telesnih poškodb ali smrti.

Pozorno preberi navodila in jih dosledno upoštevaj.

## Türkçe

### UYARI!

Mobilyanın devrilmesinden kaynaklanabilecek ölümcül ezilmeler veya ciddi yaralanmalar meydana gelebilir.

Talimatın her adımını dikkatle okuyun ve uygulayın.

## 中文

### 警告!

家具傾倒可能會導致嚴重甚至致命的壓傷。

請仔細閱讀並遵循說明的每個步驟。

## 繁中

### 警告!

若家具傾倒可造成嚴重傷害或致命

請仔細閱讀並依照組裝說明安裝。

## 한국어

### 주의!

가구가 넘어질 경우 치명적인 부상을 입을 수 있습니다.

각 단계를 주의 깊게 읽고 따라 주세요.

## 日本語

### 警告!

家具の転倒により、家具の下敷きになって大ケガ、あるいは生命にかかわるような傷害を負う危険があります。

説明書を確認し手順に沿って進めてください。

## Bahasa Indonesia

### PERINGATAN!

Tertimpa perabot yang terjungkir dapat menyebabkan cedera serius atau fatal.

Baca dan ikuti setiap petunjuk dengan saksama.

## Bahasa Malaysia

### AMARAN!

Kecederaan himpitan yang serius atau yang membawa maut boleh berlaku akibat daripada perabot yang rebah.

Baca dan ikuti setiap langkah arahan secara teliti.

## عربي

### تحذير!

قد تحدث إصابات بالغة أو مميتة نتيجة إنقلاب الأثاث.

اقرأ واتبع كل خطوة من التعليمات بعناية.

## ไทย

### คำเตือน!

หากเฟอร์นิเจอร์ล้มคว่ำอาจก่อให้เกิดการบาดเจ็บ

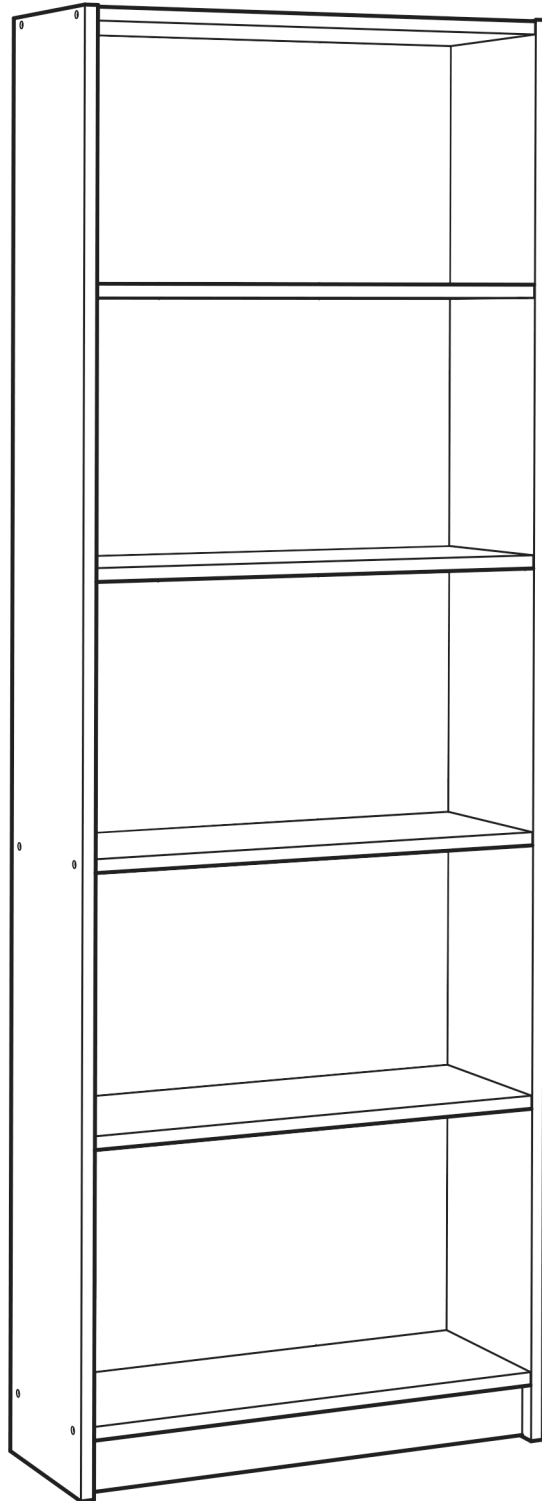
โปรดอ่านคำแนะนำนี้ให้ละเอียดครบถ้วนและปฏิบัติตามทีละขั้นตอน

## Tiếng Việt

### CẢNH BÁO!

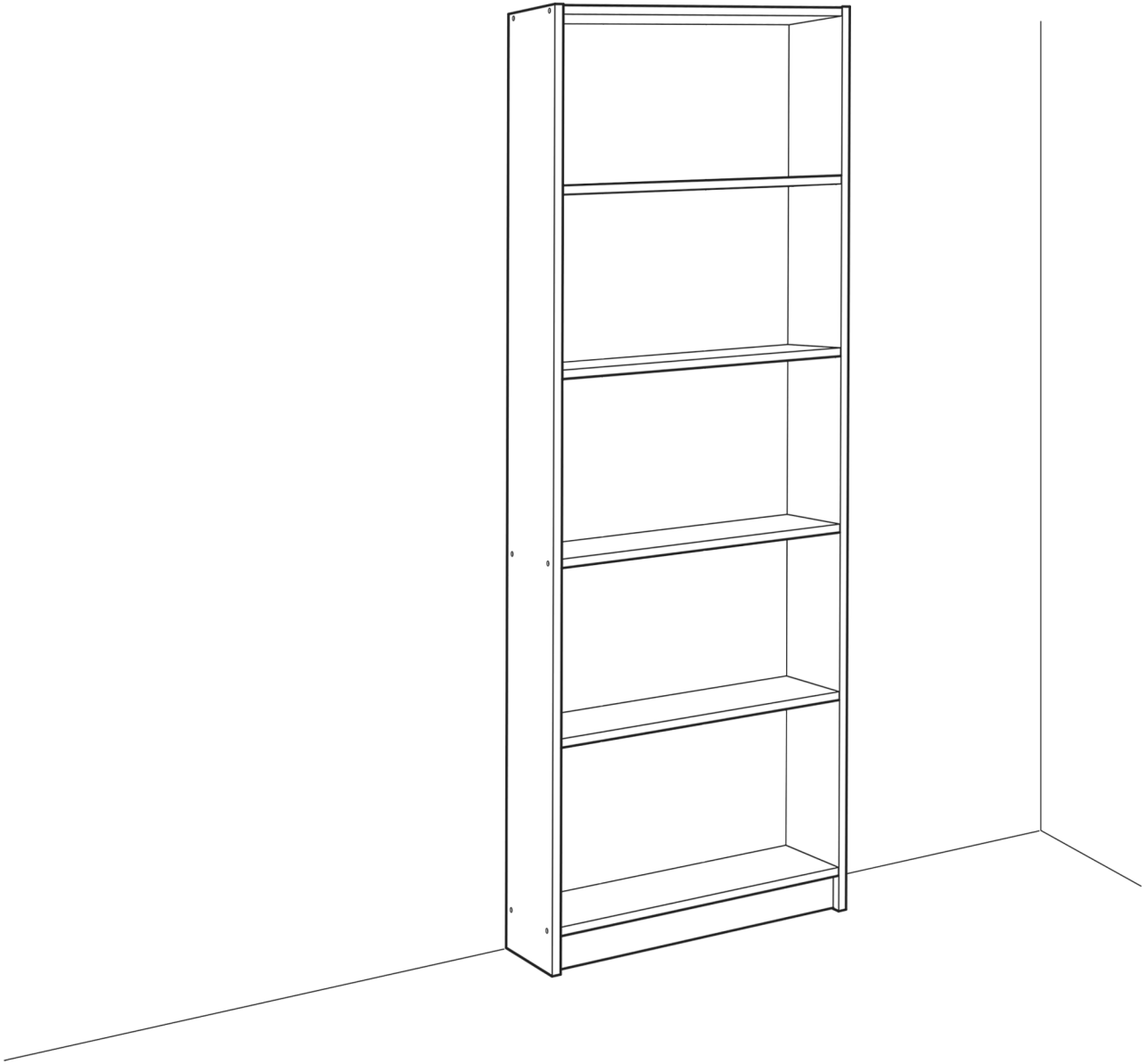
Khi sản phẩm nội thất bị ngã đổ có thể gây thương tích nghiêm trọng hoặc chết người.

Cẩn thận đọc và làm theo từng bước của hướng dẫn.

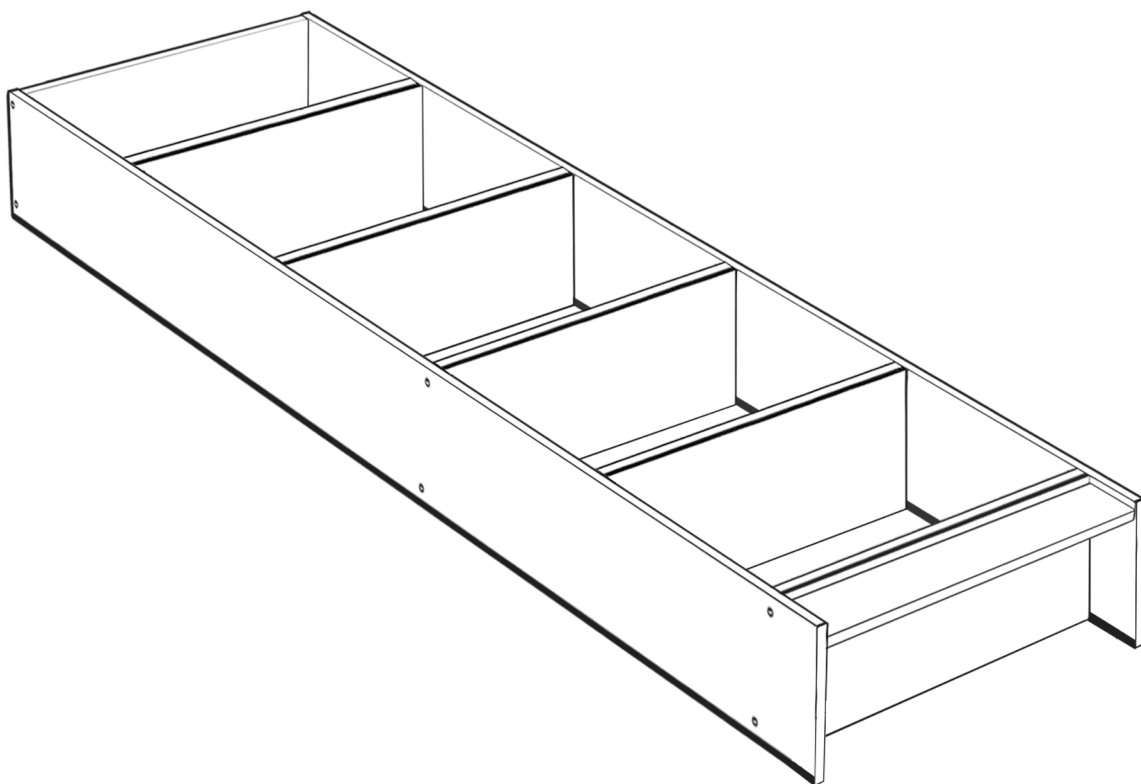
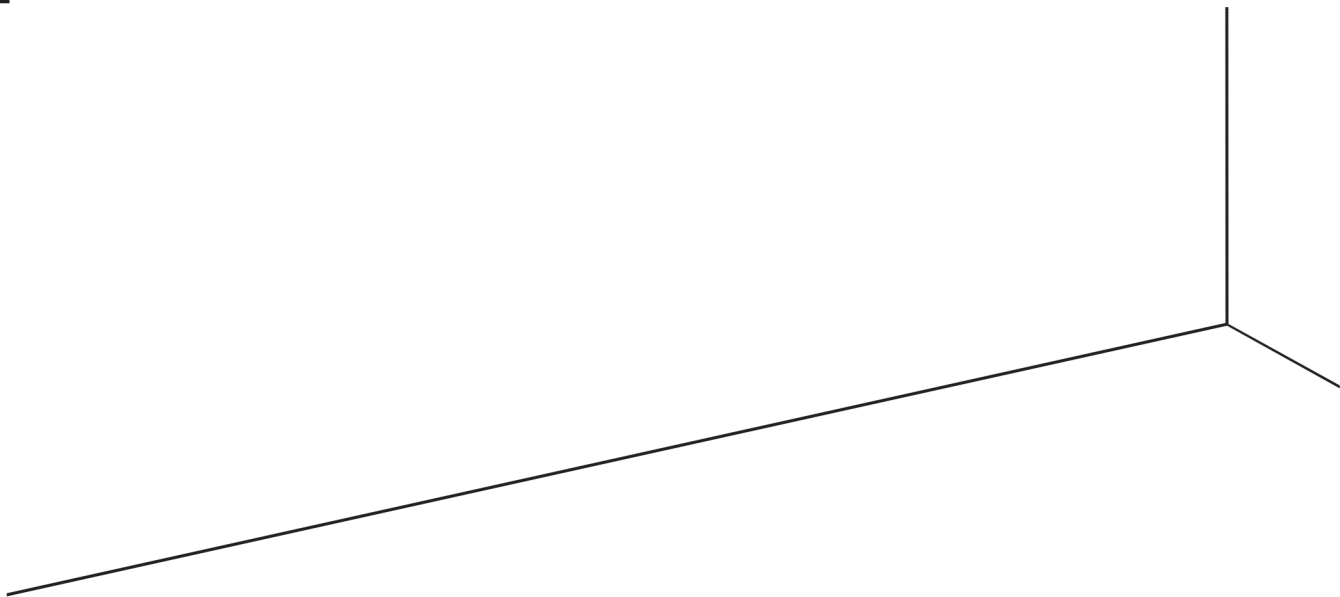


1x

1



2



3

